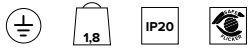
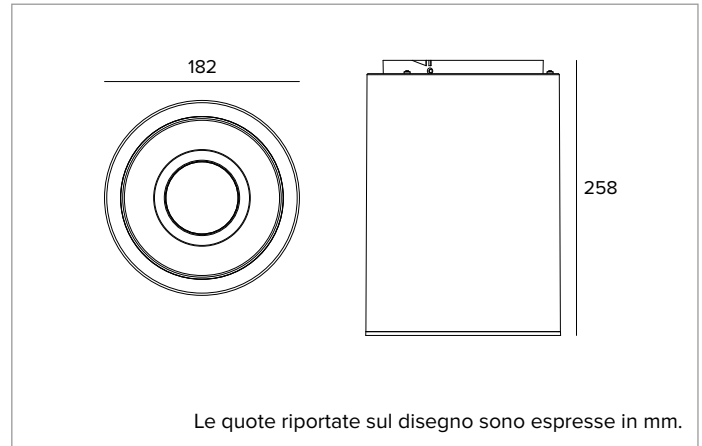


# 1T9677EL | CTEVO TUBE 180

## Apparecchio a plafone, sospensione o binario per sorgenti LED



	3500K	H(m)	D(m)	E <sub>max</sub> (lx)
	Ra90		88°	
Fixture Power	22W	1	1.95	1516
Source Flux	3133lm	2	3.90	379
Fixture Flux	2524lm	3	5.84	168
Efficacy	115lm/W	4	7.79	95
TS1535	I <sub>max</sub> =484cd/klm	I <sub>max</sub>	1516cd	5
			9.74	61



### SORGENTE

LED Chip on Board alta efficienza Ra90. Ra80 su richiesta.

**Classe di efficienza energetica:** E

**Potenza nominale:** 19,6W

**Flusso nominale:** 3133lm

**Indice resa cromatica:** 90

**Rf:** 91

**Rg:** 100

**CCT nominale:** 3500K

**Durata utile (L80/B10):** >50000h tq +25°C

### CARATTERISTICHE ILLUMINOTECNICHE

Anello cut-off di rifinitura in materiale termoplastico. Ottica VWFL per una copertura ampia e grande uniformità di illuminamento. Ottica ad elevata efficienza luminosa, composta da riflettore termoplastico con metallizzazione speculare e coating protettivo antigraffio, schermo di chiusura - in materiale acrilico - olografico e diffondente, recuperatore interno in termoplastico bianco ad elevata riflettanza.

**Ottica:** RIFLETTORE

**Apertura di fascio:** VWFL

**Rendimento ottico:** 81%

**Flusso apparecchio:** 2524lm

**Efficienza luminosa:** 115lm/W

**Sicurezza fotobiologica:** Conforme al gruppo di rischio basso RG1

### CARATTERISTICHE MECCANICHE

Corpo in alluminio verniciato. Struttura interna in acciaio zincato e dissipatore passivo in pressofusione di alluminio con trattamento protettivo di cataforesi.

**Colore e finitura:** Bianco gesso

**Peso:** 1,8Kg

**Grado di protezione:** IP20

### CARATTERISTICHE ELETTRICHE

Driver integrato nel corpo dell'apparecchio, nella versione elettronica ON-OFF. Apparecchio conforme EN 60598-2-22 per alimentazione da un sistema di emergenza centralizzato CPSS (Central Power Supply System, comunemente chiamato soccorritore), non incorporato nell'apparecchio - escluso aree ad alto rischio. La potenza e il flusso di default sono pari al 100% in AC e al 100% in DC.

**Potenza apparecchio:** 22W

**Alimentazione:** 230Vac 50Hz

**Classe di isolamento:** CLASSE 1

**Tipo driver / Controllo:** ON-OFF

**Driver incluso:** SI

**Classe F:** SI

**SAFE FLICKER:** PstLM=<1 e SVM=<0,4 (IEC TR 61547-1 e IEC TR 63158), a garanzia di una luce più confortevole e sicura

**Temperatura ambiente:** 0°C / +25°C

### INSTALLAZIONE

Da completare con sistema di fissaggio a sospensione, plafone o binario.

### GARANZIA

5 anni.

### AVVERTENZE

Apparecchio progettato per essere smaltito/riciclato a fine vita. Sorgente luminosa (solo LED) sostituibile da un professionista. Alimentatore sostituibile da un professionista.

A motivo dell'evoluzione tecnologica dei componenti elettronici i dati indicati sono soggetti ad aggiornamento e quindi deve essere richiesta conferma in fase d'ordine. Flusso luminoso e potenza elettrica presentano tolleranze di +/-10% rispetto al valore indicato. tq +25°C (CIE 121).

Si riserva la facoltà di apportare modifiche tecniche.

Targetti Sankey S.r.l.  
Via Pratese, 164  
50145 Firenze - Italy  
Tel: +39 055 37911  
targetti.com  
targetti@targetti.com

CCIAA Firenze  
Share Capital:  
€ 500.000,00  
VAT N. (IT):  
01537660480  
R.E.A: FI-275656

**TARGETTI**

# 1T9677EL | CCTEVO TUBE 180

## Apparecchio a plafone, sospensione o binario per sorgenti LED

### Codici a completamento

#### Sistema di fissaggio



Colore	Codice
○	<b>1T9691</b>

Kit per montaggio a plafone.  
Per CCTEVO Tube 180.



L mm	Driver	Colore	Codice
2000	ON-OFF	○	<b>1T9693EL</b>

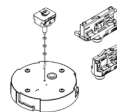
Kit sospensione.  
Per CCTEVO Tube 180.

#### Sistema di fissaggio



Driver	Colore	Codice
ON-OFF	○	<b>1T9687EL</b>

Kit per binario.  
Per CCTEVO Tube 180.



L mm	Driver	Colore	Codice
2000	ON-OFF	○	<b>1T9689EL</b>

Kit sospensione per binario.  
Per CCTEVO Tube 180.

A motivo dell'evoluzione tecnologica dei componenti elettronici i dati indicati sono soggetti ad aggiornamento e quindi deve essere richiesta conferma in fase d'ordine. Flusso luminoso e potenza elettrica presentano tolleranze di +/-10% rispetto al valore indicato. tq +25°C (CIE 121).

Si riserva la facoltà di apportare modifiche tecniche.

Targetti Sankey S.r.l.  
Via Pratese, 164  
50145 Firenze - Italy  
Tel: +39 055 37911  
targetti.com  
targetti@targetti.com

CCIAA Firenze  
Share Capital:  
€ 500.000,00  
VAT N. (IT):  
01537660480  
R.E.A.: FI-275656

**TARGETTI**